

O-KS

GROUND RECESSED



LED LUMINAIRES
USE ONLY WITH CLASS 2 POWER UNIT
SUITABLE FOR WET LOCATIONS
FOR USE IN CONCRETE
TYPE IC RECESSED



WARNING

ANY MODIFICATION TO THIS FITTING IS FORBIDDEN WITHOUT PRIOR AUTHORIZATION

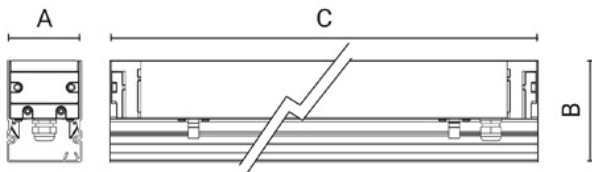
- Risk of fire/electric shock: turn off power before installation or maintenance.
- Risk of fire/electric shock: fixtures should always be installed, inspected and maintained in accordance with local and national electric codes by qualified electricians only.
- Risk of burning: make sure fixture is cool when performing maintenance.
- Risk of burning: keep fixtures away from materials that may burn.
- Perform electrical and mechanical maintenance on a regular basis at least once per year. Harsh environments might require more frequent controls.
- Do not operate the fixtures with a missing or damaged shield.
- Do not place the fixture in contact with corrosive substances such as fertilizers, weed killers or detergents.
- Fixture screens should be cleaned on regular basis to ensure lighting performance are maintained.
- All gaskets, O-rings and sealing surfaces must be kept clean during installation and service; failure to do this may cause an unsafe condition.
- Read carefully these instruction before installing the fixture and retain for future reference.

SAVE THESE INSTRUCTIONS

Note: specifications and dimensions subject to change without notice.

This data sheet and other technical documents continually updated can be accessed at www.arcluce-us.com

SPECIFICATIONS



MECHANICAL

Dimensions:	A: 2" 3/4 B: 3" 3/4 C: 13" 5/8	A: 2" 3/4 B: 3" 3/4 C: 25" 3/16	A: 2" 3/4 B: 3" 3/4 C: 48" 1/4
Weight:	4.2 lb	7.7 lb	15.5 lb
Rated Ta:	-20°C ÷ +25°C		

ELECTRICAL

Wiring:	0
Input:	24 Vdc

ACCESSORIES

1099241X

Straight joint.

1099345X-21

End caps. MANDATORY accessory.

1099068X

Suction cup.

1099382X-21

Extruded aluminium installation-box.
A: 13" 5/8

1099383X-21

Extruded aluminium installation-box.
A: 25" 3/16

1099384X-21

Extruded aluminium installation-box.
A: 48" 1/4

INSTALLATION

1. Dig hole. Fixture must be installed with a minimum 4" depth of pea gravel or equivalent drainage base. Foresee a concrete base to sustain the load.
2. Assemble the recessed box with end caps (supplied separately). For continuous line use the linear joint accessory (supplied separately).
3. Position the recessed box in the hole with spacers (provided) to prevent deforming during concrete pour.
4. Wire the fixture according to diagram.
5. Install the fixture in the recessed box.

1 GROUND RECESSED – SUITABLE FOR GROUND MOUNTED RECESSED

Foresee minimum 30cm depth of pea gravel or equivalent drainage base (1).

Foresee a concrete base to sustain the load (not required for wall recessed installation) (2).

- Do not install fixtures in sunk areas where water could accumulate (3).
- Do not install these fixtures in submersible installations such as pools or fountains (4).
- Do not install fixtures upside-down (5).

WALL RECESSED – TYPE IC RECESSED – INHERENTLY PROTECTED

All enclosure openings must be sealed (6).

2

Assemble end-caps (sold separately) (1).

Optional: to connect several recessed boxes use the linear joint (sold separately) (2).

3

Position spacers (supplied) evenly to prevent deformation during concrete pour operations. Discard afterwards (1).

Pour concrete up to this edge (2).

≈11" ≈11" ≈11" ≈11"

L=13" 5/8 L=25" 3/16 L=48" 1/4

Data di emissione: 25.07.2022

Stato di modifica: M0

Codice: 6558224.11

4



Turn off power (1).



Risk of fire/electric shock: Make sure the supply voltage or current matches the specified one (2).



Do not pinch or damage the cable (2).



The cable connection must have an IP rating at least equal or higher than the fixture itself (3).

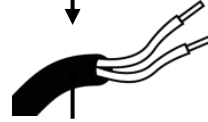


If the external flexible cable or cord of this luminaire is damaged, it shall be exclusively replaced by the manufacturer or his service agent or a similar qualified person in order to avoid a hazard (4).



Connect the fixture to the driver before supplying the power (6).

OD = 3/16"

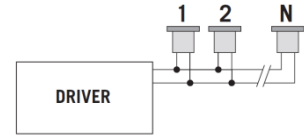


+LED - WHITE

-LED - BLACK



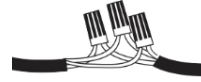
This is a constant voltage fixtures. It requires a parallel connection of fixtures to the driver (5).



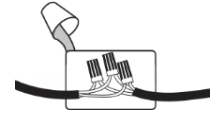
MANDATORY



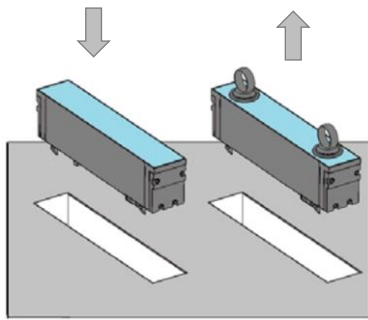
Use only UL listed waterproof wire nuts to make electrical connections (by others) (7).



To prevent moisture penetration from conduit system or cable sleeve use potting compound in the junction box (by others) (8).



5



Pay attention not to pinch the cable (1).



In case of necessity, remove the fixture only with the suction cup (provided with article 1099068X). Do not use other tools that may damage the fixture body or screen (2).

AVERTISSEMENTS

LED LUMINAIRES

CONVIENT AUX EMPLACEMENTS HUMIDES POUR INSTALLATION DANS LE BETON SEULEMENT

IL EST INTERDIT DE MODIFIER CET APPAREIL SANS AUTORISATION

- Risque d'incendie / de choc électrique: éteindre l'alimentation avant l'installation ou la maintenance.
- Risque d'incendie / de choc électrique: les appareils d'éclairage doivent toujours être installés, inspectés et entretenus conformément aux codes électriques locaux et nationaux uniquement par des électriciens qualifiés.
- Risque de brûlure: assurez-vous que l'appareil soit froid lors de la maintenance.
- Risque de brûlure: tenir les appareils à l'écart de matériaux susceptibles de brûler.
- Effectuez une maintenance électrique et mécanique régulièrement au moins une fois par an. Les environnements difficiles peuvent nécessiter des contrôles plus fréquents.
- Ne pas utiliser les appareils avec un écran manquant ou endommagé
- Ne mettez pas l'appareil en contact avec des substances corrosives telles que des engrais, des herbicides ou des détergents
- Les écrans de l'appareil doivent être nettoyés régulièrement pour garantir le maintien de la performance d'éclairage.
- Tous les joints, les joints toriques et les surfaces d'étanchéité doivent être maintenus propres pendant l'installation et la maintenance ; le non-respect de cette consigne peut entraîner une condition dangereuse.
- Lisez attentivement ces instructions avant d'installer le luminaire et conservez-les pour référence ultérieure.

CONSERVEZ CES INSTRUCTIONS

Attention : les spécifications et les dimensions peuvent être modifiées sans préavis

Cette fiche technique et d'autres documents techniques mis à jour en permanence peuvent être consultés sur www.arcluce-us.com

INSTALLATION

1. Creuser un trou. Le luminaire doit être installé avec une profondeur minimale de 4" de gravier ou de drainage équivalente. Prévoir une base de béton pour supporter la charge.
2. Assemblez le pot d'encastrement avec les embouts (fourni séparément). Pour les installations en ligne continue utilisez l'accessoire joint linéaire (fourni séparément).
3. Positionnez le pot d'encastrement dans le trou avec les entretoises (fournies) pour éviter toute déformation lors du coulage du béton.
4. Câbler le luminaire selon le schéma.
5. Installez le luminaire dans le pot d'encastrement.

IMAGES

(1.1) Prévoir une base de béton pour supporter la charge. (1.2) Prévoyez une profondeur minimale de 4" de gravier ou de base de drainage équivalente. (1.3) N'installez pas de luminaires dans des zones creusées où l'eau pourrait s'accumuler. (1.4) Ne pas installer ces appareils dans des installations immergées telles que des piscines ou des fontaines. (1.5) Ne pas installer les appareils à l'envers. (1.6) Toutes les ouvertures de l'enceinte doivent être scellées. (2.1) Assemblez les embouts (fournies à part). (2.2) Si nécessaire, assemblez plusieurs pots d'encastrement avec le joint linéaire (fournis à part). (3.1) Positionnez les entretoises (fournies) uniformément pour éviter la déformation pendant les opérations de coulage du béton. Jeter ensuite. (3.2) Couler le béton jusqu'à ce bord. (4.1) Éteindre l'alimentation. (4.2) Risque d'incendie / choc électrique: Assurez-vous que la tension ou le courant d'alimentation correspond à celui spécifié. (4.3) La connexion du câble doit avoir un indice de protection IP au moins égal ou supérieur à celui du luminaire lui-même. (4.4) Si le câble flexible externe ou le cordon de ce luminaire est endommagé, il doit être exclusivement remplacé par le fabricant ou son agent de service ou une personne qualifiée similaire afin d'éviter tout danger. (4.5) Versions REM-D : Il s'agit d'appareils à tension constante. Il nécessite une connexion parallèle des luminaires au pilote. (4.6) Connectez l'appareil au driver avant de fournir l'alimentation. (4.7) Utilisez uniquement des écrous de fil étanches homologués UL (non fournis) pour effectuer les connexions électriques. (4.8) Pour éviter que de l'humidité ne pénètre dans le système de conduits ou dans la gaine du câble, coulez une résine étanche (non fournis) dans la boîte de jonction. (5.1) Ne pas pincer le câble. (5.2) En cas de nécessité, retirer le luminaire uniquement avec la ventouse (fournie avec l'article 1099068X). N'utilisez pas d'autres outils qui pourraient endommager le corps ou l'écran du luminaire. (5.3) Il est également possible d'installer le luminaire dans un mur en béton.